



«СОГЛАСОВАНО»  
Начальник Управления образования  
Администрации муниципального  
образования «Сюмсинский район»  
Н.И.Сметанина  
«13» сентября 2021 год



«УТВЕРЖДАЮ»  
Директор МКОУ  
«Муки-Каксинская ООШ»  
Е.Ю.Андреева  
«13» сентября 2021 год

«СОГЛАСОВАНО»  
Начальник ОГИБДД  
ММО МВД «Увинский»  
Д.О.Стяжкин  
«13» сентября 2021 год



## ПАСПОРТ

дорожной безопасности  
муниципального казённого общеобразовательного учреждения  
«Муки-Каксинская основная общеобразовательная школа»

2021 г.

**Полное и сокращенное наименования:** муниципальное казённое общеобразовательное учреждение «Муки-Каксинская основная общеобразовательная школа»; МКОУ «Муки-Каксинская ООШ»  
**Тип ОУ:** казённое общеобразовательное учреждение

**Юридический адрес ОУ:** 427386, УР, Сюмсинский район, село Муки-Какси, улица Колхозная, дом 2а

**Фактический адрес ОУ:** 427386, УР, Сюмсинский район, село Муки-Какси, улица Колхозная, дом 2а

**РУКОВОДИТЕЛИ ОУ:**

**Директор:** Андреева Екатерина Юрьевна, телефон: 8(34152)5-01-89

**Заместитель директора по УВР:**

Терентьев Александр Юрьевич, телефон: 8(34152)5-01-89

**Заместитель директора по безопасности:**

Юминов Василий Валентинович, телефон: 8(34152)5-01-89

**ОТВЕТСТВЕННЫЕ РАБОТНИКИ МУНИЦИПАЛЬНОГО ОРГАНА:**

**Начальник Управления образования Администрации муниципального образования «Сюмсинский район»:**

Сметанина Наталия Ивановна, телефон: 8(34152)2-10-09

**Методист:**

Лесникова Наталья Валерьевна, телефон: 8(34152) 2-14-95

**Механик Управления образования:**

Чучкалов Алексей Александрович, телефон: 8(34152) 2-18-46

**ОТВЕТСТВЕННЫЕ ОТ ГОСАВТОИНСПЕКЦИИ:**

**Инспектор ДПС ММО МВД России «Увинский» на территории Сюмсинского района:** Башков Игорь Альбертович

**Инспектор по пропаганде безопасного дорожного движения ОГИБДД:** Хозеева Надежда Михайловна, телефон: 8(34130)5-16-43

**Ответственные работники ОУ за мероприятия по профилактике детского травматизма:**

**Заместитель директора по безопасности:**

Юминов Василий Валентинович, телефон: 8(34152)5-01-89

**Педагог-организатор:**

Калинина Наталья Анатольевна, тел.: 8(34152)5-01-89

**Руководитель или ответственный работник дорожно-эксплуатационной организации, осуществляющей содержание УДС\*:** начальник эксплуатационного участка Наймушин Алексей Александрович, телефон: 8(34152) 2-10-36

---

\* Дорожно-эксплуатационные организации, осуществляющие содержание УДС, несут ответственность в соответствии с законодательством Российской Федерации (Федеральный закон «О безопасности дорожного движения» №196-ФЗ, КоАП, Гражданский кодекс).

**Глава муниципального образования «Сюмсинский район»:**  
Семенов Владимир Ильич, телефон: 8(34152) 2-14-01

**Руководитель или ответственный работник дорожно-эксплуатационной организации, осуществляющей содержание ТСОДД\*:** Наймушин Алексей Александрович, телефон: 8(34152) 2-10-36

**Количество обучающихся:** 56 человек

**Наличие уголка по БДД:** имеется, расположен на первом этаже

**Время занятий в ОУ:**

понедельник-пятница: 8:30 – 15:05

внеклассные занятия: 15:05 – 16:30

**Время работы структурного подразделения: Детский сад**

понедельник-пятница: 8:00 – 17:00

**Телефоны оперативных служб:**

МЧС – 112, 010, 2-11-09

Дежурная часть полиции с. Сюмси – 020, 2-10-85, 2-17-52

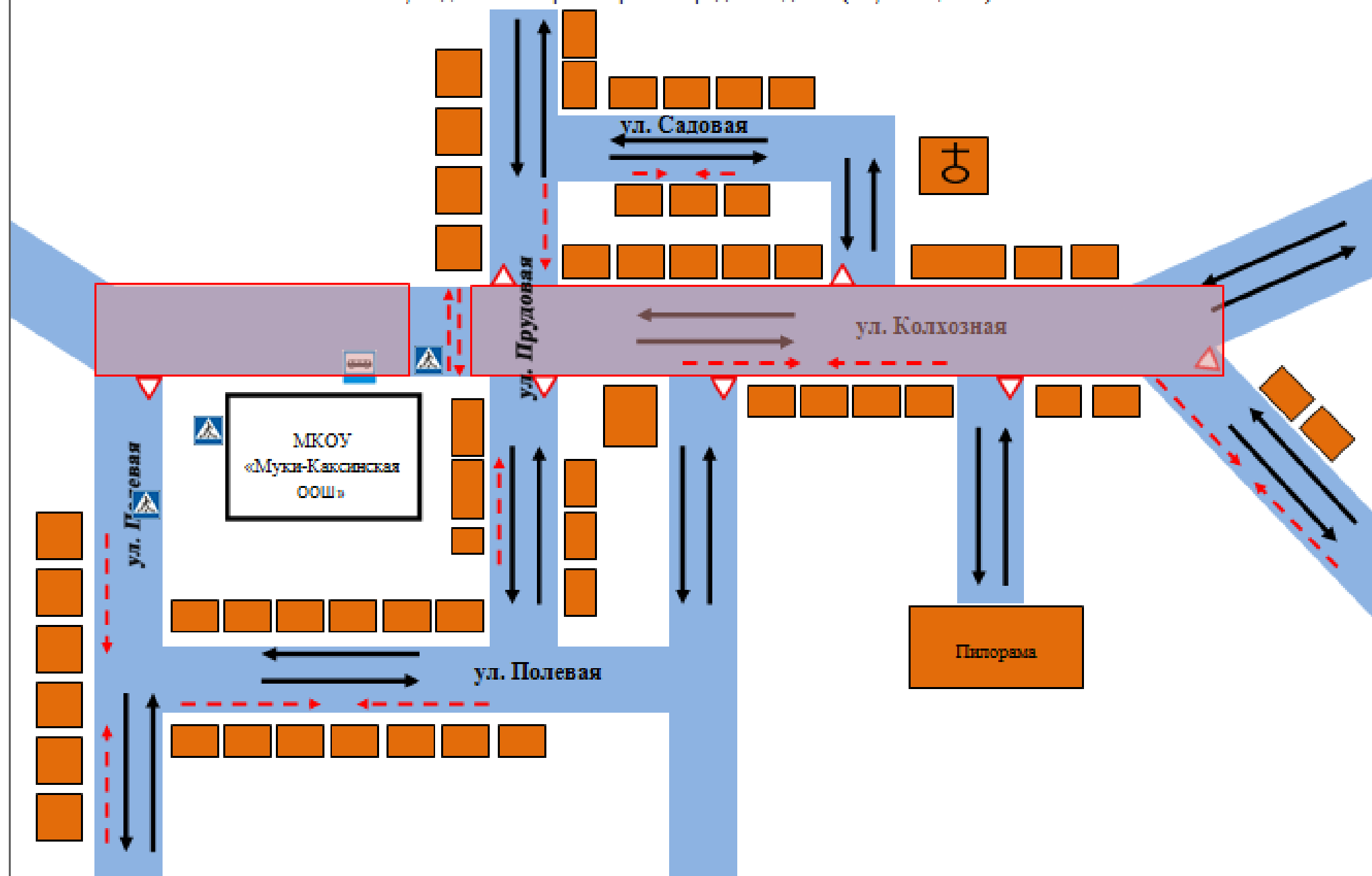
Скорая медицинская помощь – 030

Аварийная служба газового участка - 040

## Содержание

- 1) План-схема расположения МКОУ «Муки-Каксинская ООШ», пути движения транспортных средств и детей (учеников, воспитанников);
- 2) Схема организации дорожного движения в непосредственной близости от МКОУ «Муки-Каксинская ООШ» с размещением соответствующих технических средств, маршруты движения детей и расположение парковочных мест;
- 3) Маршруты движения организованных групп детей от МКОУ «Муки-Каксинская ООШ» к Муки-Каксинскому ФАП, Муки-Каксинскому СДК.
- 4) Пути движения транспортных средств к местам разгрузки/погрузки и рекомендуемые пути передвижения детей по территории МКОУ «Муки-Каксинская ООШ».
- 5) Безопасное расположение остановки автобуса у МКОУ «Муки-Каксинская ООШ».

1) План-схема расположения МКОУ «Муки-Каксинская ООШ»,  
пути движения транспортных средств и детей (обучающихся).





- жилая застройка



- проезжая часть



- движение транспортных средств

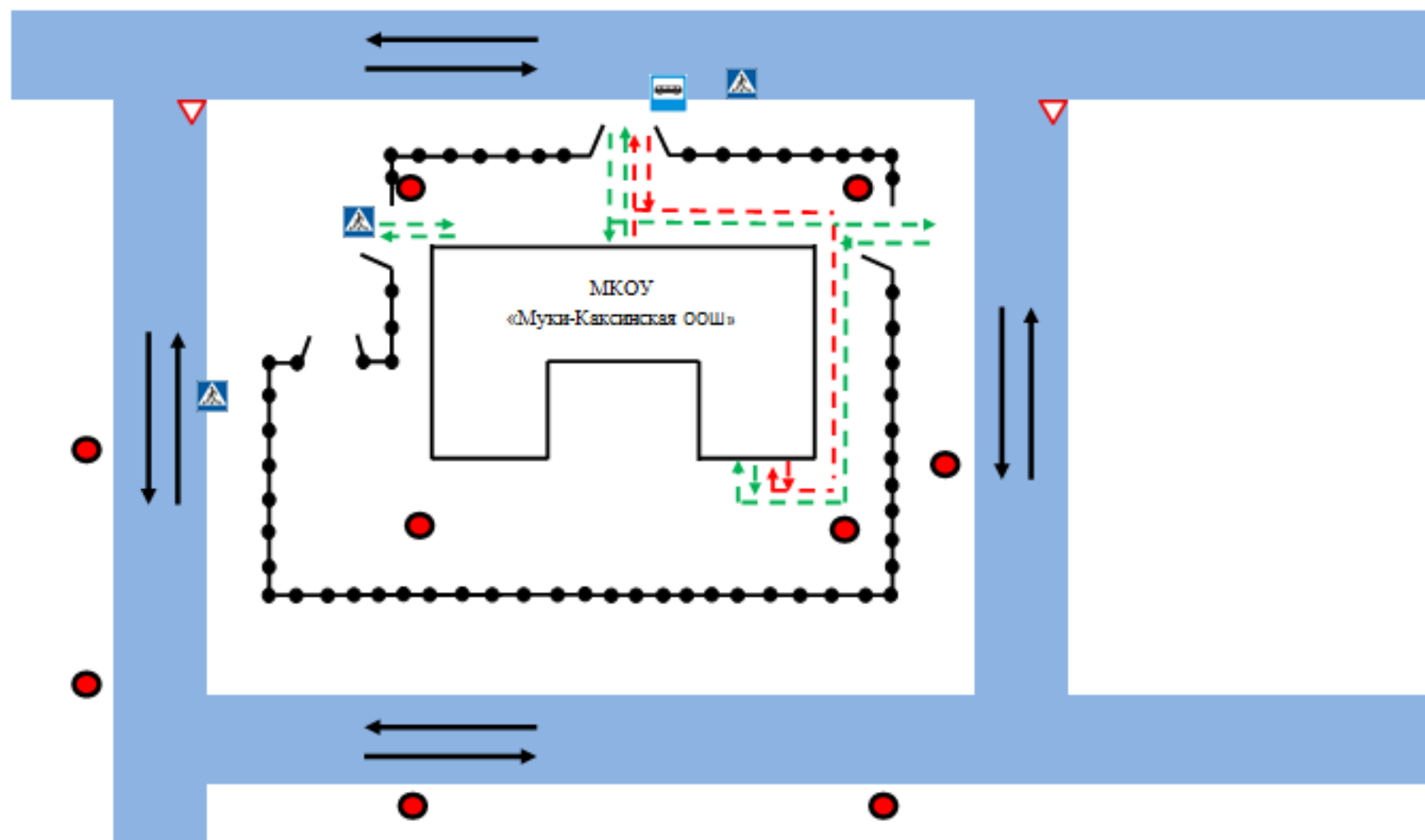


- движение детей (обучающихся) в (из) образовательное учреждение




- опасные участки

Р) Схема организации дорожного движения в непосредственной близости от МКОУ «Муки-Каксинская ООШ» с размещением соответствующих технических средств, маршруты движения детей и расположение парковочных мест.



 - ограждение образовательного учреждения

 - искусственное освещение

 - направление транспортного потока

 - направление детей от остановок маршрутных транспортных средств и обратно

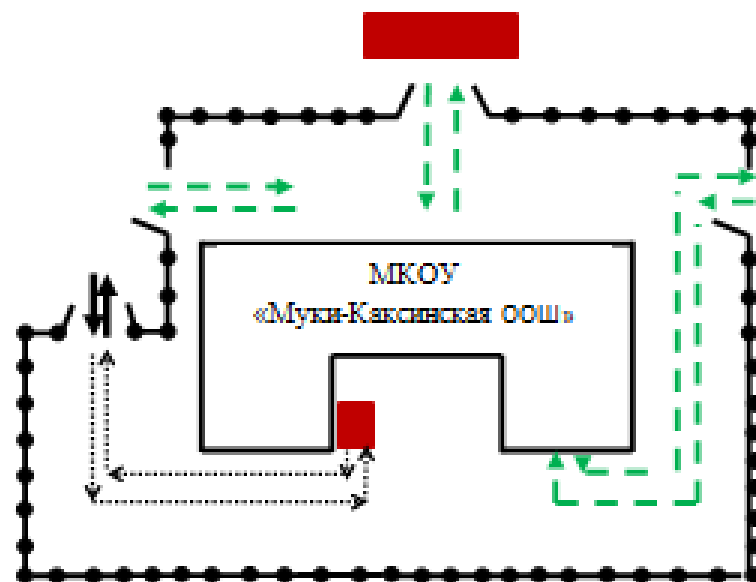
 - направление движения детей от остановок частных транспортных средств



3) Маршруты движения организованных групп детей от МКОУ «Муки-Каксинская ООШ» в СДК и ФАП



4) Пути движения транспортных средств к местам разгрузки/погрузки и рекомендуемые пути передвижения детей по территории МКОУ «Муки-Каксинская ООШ».



- место разгрузки/погрузки



- движение детей и подростков на территории образовательного учреждения

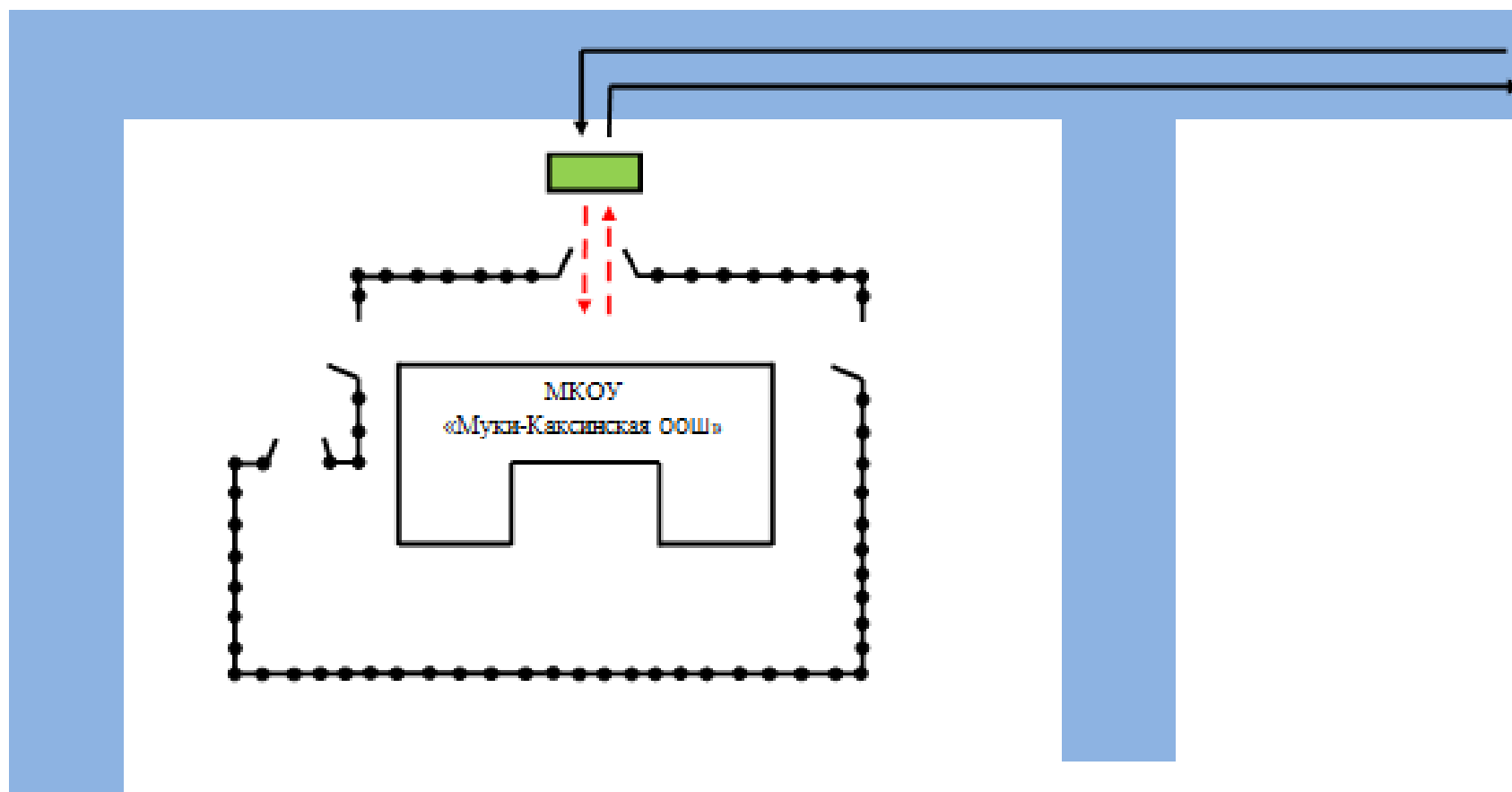





- въезд/выезд грузовых транспортных средств



- движение грузовых транспортных средств по территории образовательного учреждения

5) Безопасное расположение остановки автобуса у МКОУ «Муки-Каксинская ООШ»



-  - движение автобуса
-  - движение детей и подростков к месту посадки/высадки
-  - место посадки/высадки детей и подростков.